

bilancia elettronica

electronic weighing machine



SUN
ECO VOLO



Eurobil
★★★★★★★★★★★★★★★★★★★★
BALANCE



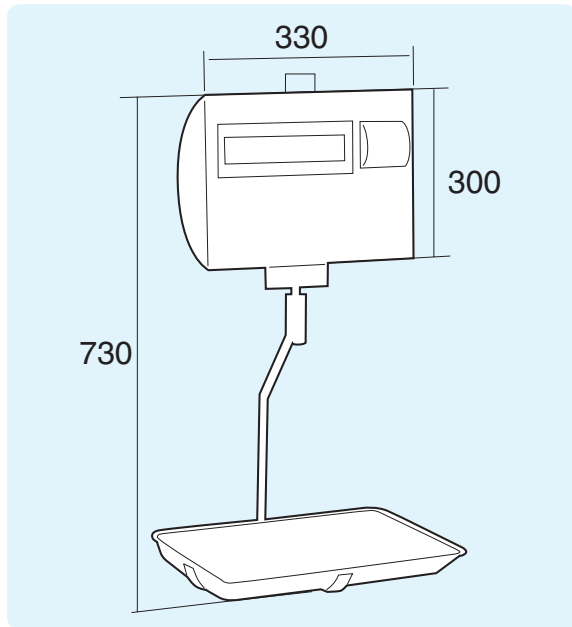
**bilancia
elettronica**
**electronic
weighing
machine**



EUROBIL BALANCE
VIA OLONA 183 GALLARATE
TEL. 0331-793449-793825
21-SET-09 11:39 BIL. 0
NETTO PREZZO IMPORTO
kg EURO/kg EURO

SPADA		
0,114	15,00	1,71
SOGLIOLE		
0,612	10,00	6,12
COZZE		
0,612	8,00	4,90
VARI		
Pz. 1 x	5,00	5,00

PEZZI 4 TOTALE 17,73
OP. 1 N.P. 39
ARRIVEDERCI E GRAZIE



FUNZIONI PRINCIPALI Descrizione	MAIN FUNCTIONS Description	
Gestione orologio-datario interno	Automatic clock (date and time)	SI
Numero operatori	Number of operators	4-8
Numero intestazioni scontrini (6 righe da 26 caratteri)	Ticket headings (6 lines per 26 characters each)	5
Numero PLU	PLU number	500
Stampante termica grafica 8 dots mm	Graphic thermal printer 8 DOTS mm	70 mm/s
Stampante termica adesiva lynerless top quality	Adesive graphic thermal printer lynerless top quality	70 mm/s
Visore Custom a cristalli liquidi retroilluminato	Custom viewer with liquid crystals and backlighted	
Programmazione locale rete (max 4 bilance)	Net local programming (max four scales)	
Alimentazione esterna 12/24V	External feeding 12/24V	
Batteria interna auton. circa 60 ore	Internal battery (autonomy 60 hours)	
Larghezza carta	Paper width	57 mm
Stampa data di confez.	Packaging and best-before date	SI
Stampa del codice a barre	Bar code printing	SI
Resto	Change	SI
Riapertura scontrino	Ticket re-opening	SI
Stornata	Cancellation	SI
Visualizzazione e stampa del subtotal	Partial total display and printing	SI
Variatione rapida prezzi	Quick changing of prices	SI
Programmazione da PC	Programming by PC	SI
Tara semiautomatica, manuale, prememorizzata e associata	Semiautomatic, manual, prestored and associated tare	SI
Totale parziale operatori	Operator's partial total	
Totali Plu	PLU totals	SI
Kit radio frequenza wireless	Kit wireless	
Portate disponibili	Available capacity	30kg/5g 12-30kg/2-5g 12kg/2g 6kg/1g

CE M Certificato di approvazione CE del sistema di garanzia della qualità della produzione N° I-VA-003 CE Quality certificate no I-VA-003 - Normative e Direttive / Directives: EN 45501 - EN 55022(89/336/CEE - 92/31/CEE - 93/68/CEE) EN 60950 (73/23/CEE - 93/68/CEE) Certificati di approvazione CE del tipo: 101-017 CE type-approval Certificate no 101-017



Eurobil s.r.l. - Via Olona, 183/C - 21013 Gallarate (VA) Italy - Tel. ++39 0331 793449
Fax ++39 0331 793825 - www.eurobil.it - E-mail: commerciale@eurobil.it marketing@eurobil.it



E.M.L. Laboratorio Metrologico Via Olona, 183/D - 21013 Gallarate (VA) Tel. 349 2102380